

Общество с ограниченной ответственностью
«ЭЛЬСТЕР Газэлектроника»



**Пункты учёта и редуцирования газа
серии ПУРДГ**

**Руководство по эксплуатации
ЛГТИ.485922.003 РЭ**

Содержание

1 Общие указания	3
2 Технические характеристики	4
3 Требования безопасности	5
4 Устройство и работа	5
5 Средства измерений	7
6 Маркировка и пломбирование	7
7 Использование по назначению	8
7.1 Размещение и монтаж	8
7.2 Подготовка к работе	9
7.3 Техническое обслуживание и текущий ремонт	9
8 Возможные неисправности и способы устранения	9
9 Транспортирование и хранение	9
10 Ресурсы, срок службы и гарантии изготовителя (поставщика)	10
Приложение А «Пункты учета газа серии ПУРДГ. Принципиальные схемы и габаритные размеры»	
Приложение Б Сертификаты и разрешения	

11.2015

Изм.4

Настоящее руководство по эксплуатации (в дальнейшем руководство) содержит описание работы пункта учета и редуцирования газа серии ПУРДГ (в дальнейшем пункта), его технические характеристики, состав изделия, правила монтажа и эксплуатации, сведения о техническом обслуживании, маркировке, упаковке, хранении, гарантиях изготовителя.

Монтаж, запуск и техническое обслуживание пункта разрешается специализированным строительно-монтажным и эксплуатационным предприятиям, организациям газового хозяйства, имеющим лицензию на проведение данного вида работ, имеющим в своем составе штат лиц, обученных и допущенных к выполнению данных работ и материально-техническую базу, в полном соответствии с утвержденным проектом.

1. Общие указания

1.1 Пункт предназначен для учёта (в том числе и коммерческого) объёма неоднородного по химическому составу природного газа по ГОСТ 5542 в единицах приведенного к стандартным условиям объёма (количества), с предварительной очисткой от механических примесей, а также редуцирования давления на требуемое, автоматического поддержания заданного выходного давления независимо от изменения расхода и входного давления газа, автоматического отключения подачи газа при аварийном повышении выходного давления сверх допустимого заданного значения, либо аварийном понижении выходного давления ниже допустимого заданного значения. Пункт также может быть использован для учета воздуха, азота и других неагрессивных газов.

1.2 Пункт используется как самостоятельный шкафной пункт учёта и редуцирования газа или установка для учёта и редуцирования газа (в случае размещения в отапливаемых помещениях) в системах газораспределения и газопотребления для различных видов потребителей (сельских или городских населённых пунктов, коммунально-бытовых зданий, объектов промышленного и сельскохозяйственного назначения и т. д.).

1.3 Пункт предназначен для размещения и эксплуатации как в не взрывоопасных зонах, так и во взрывоопасных зонах, в которых возможно образование смесей газов и паров с воздухом, отнесенных к категориям ПА и ПВ групп Т1-Т4 по ГОСТ 30852.10-2002 (МЭК 60079-11:1999).

1.4 По степени защиты от внешних условий пункт выполнен в одном из четырёх исполнений:

1) исполнение Р – монтаж входящего в пункт оборудования производится на металлической раме;

2) исполнение Ш – монтаж входящего в пункт оборудования производится в защитном металлическом утеплённом, не отапливаемом шкафу;

3) исполнение ШУЭО – монтаж входящего в пункт оборудования производится в защитном металлическом утеплённом шкафу с электрообогревом;

4) исполнение ШУГО – монтаж входящего в пункт оборудования производится в защитном металлическом утеплённом шкафу с газовым обогревом.

1.5 Пункты, имеющие варианты исполнения «Р» и «Ш», предназначены для работы при температуре окружающей среды от -30°C до $+60^{\circ}\text{C}$.

1.6 Пункты, имеющие варианты исполнения «ШУЭО» и «ШУГО», предназначены для работы при температуре окружающей среды от -40°C до $+60^{\circ}\text{C}$.

1.7 Условное обозначение пункта состоит из:

- названия серии – «ПУРДГ»;

- обозначения вида исполнения – «Р», «Ш», «ШУЭО», ШУГО;

- максимального значения измеряемого расхода газа ;

- обозначения типа счётчика газа установленного в ПУРДГ – «Р» для ротационного счётчика RVG либо RABO, «Т» для турбинного счётчика СГ либо TRZ;

1.8 Пример записи при заказе:

Пример обозначения пункта учета и редуцирования газа серии ПУРДГ с максимальным значением измеряемого расхода газа $25 \text{ м}^3/\text{ч}$, находящегося при рабочих условиях, смонтированного на монтажной раме на базе ротационного счётчика газа RVG G16:

ПУРДГ-Р-25-Р ЛГТИ.485922.001ТУ.

Пример обозначения пункта учёта и редуцирования газа для измерения максимального расхода газа $100 \text{ м}^3/\text{ч}$, находящегося при рабочих условиях, смонтированного в защитном утеплённом шкафу с газовым обогревом на базе ротационного счётчика газа RVG G65:

ПУРДГ-ШУГО-100-Р ЛГТИ.485922.001ТУ.

2 Технические характеристики

2.1 Технические характеристики и основные параметры пункта приведены в таблице 1.

Таблица 1

Условное обозначение пункта	Давление газа на входе $P_{\text{вх.}}$, МПа	Диапазон настройки давления газа на выходе $P_{\text{вых.}}$, кПа (мм. вд. ст.)	Диапазон срабатывания предохранительного запорного клапана при понижении выходного давления	Диапазон срабатывания предохранительного запорного клапана при повышении выходного давления	Давление срабатывания предохранительного сбросного устройства	Максимальный измеряемый расход при рабочих условиях Q_{max} , м ³ /ч	Минимальный измеряемый расход при рабочих условиях Q_{min}^{***} , м ³ /ч	Масса пункта, не более кг			
ПУРДГ-XXXX*-25-Р	не более 1,2	от 2 (200) до 50 (5000)	не менее $0,5 \cdot P_{\text{вых.}}$	$1,25 \cdot P_{\text{вых.}}$	$1,15 \cdot P_{\text{вх.}}$	25	0,8	510			
ПУРДГ-XXXX*-25-Р***						25	0,5	510			
ПУРДГ-XXXX*-40-Р						40	0,6	510			
ПУРДГ-XXXX*-40-Р***						40	0,5	510			
ПУРДГ-XXXX*-65-Р						65	0,8	510			
ПУРДГ-XXXX*-65-Р***						65	0,5	510			
ПУРДГ-XXXX*-100-Р						100	0,6	510			
ПУРДГ-XXXX*-100-Р***		100				0,4	510				
ПУРДГ-XXXX*-160-Р		от 2 (200) до 600 (60000)				не менее $0,5 \cdot P_{\text{вых.}}$	$1,25 \cdot P_{\text{вых.}}$	$1,15 \cdot P_{\text{вх.}}$	160	1,0	1210
ПУРДГ-XXXX*-160-Р***									160	0,6	1210
ПУРДГ-XXXX*-250-Р									250	1,6	1210
ПУРДГ-XXXX*-250-Р***									250	1,0	1210
ПУРДГ-XXXX*-400-Р									400	2,5	1290
ПУРДГ-XXXX*-400-Р***									400	1,6	1290
ПУРДГ-XXXX*-100-Т**	не более 1,2		от 2 (200) до 600 (60000)	не менее $0,5 \cdot P_{\text{вых.}}$	$1,25 \cdot P_{\text{вых.}}$				$1,15 \cdot P_{\text{вх.}}$	100	8
ПУРДГ-XXXX*-160-Т**		160								8	1210
ПУРДГ-XXXX*-250-Т**		250								10	1210
ПУРДГ-XXXX*-400-Т**		400								16	1390
ПУРДГ-XXXX*-650-Т**		650								26	1390
ПУРДГ-XXXX*-100-Т	не более	от 2 (200)	не менее $0,5 \cdot P_{\text{вых.}}$	$1,25 \cdot P_{\text{вых.}}$	$1,15 \cdot P_{\text{вх.}}$				100	5	510
ПУРДГ-XXXX*-160-Т									160	8	1210

ПУРДГ-XXXX*-250-Г	1,2	до 600 (60000)				250	5	1210
ПУРДГ-XXXX*-400-Г						400	5	1290

* - обозначение вида исполнения в зависимости от степени защиты от внешних условий (Р, Ш, ШУЭО, ШУГО).

** - обозначение пункта с турбинным счетчиком газа типа СГ.

***- обозначение пункта с ротационным счетчиком газа РАВО.

****- в зависимости от исполнения счетчика газа и рабочих условий (оговаривается при заказе).

2.2 Пункты в серийном исполнении изготавливаются с диапазоном измеряемых расходов 1:20. По требованию заказчика пункты могут быть изготовлены с иным диапазоном измеряемых расходов в зависимости от исполнения счетчика газа. Расход газа указан в рабочих условиях при давлении равном $P_{вх}$.

2.3 Габаритные размеры и принципиальные схемы пунктов ПУРДГ-Р((Ш, ШУЭО, ШУГО) – 25...400 приведены в приложении А. Принципиальные схемы и габаритные размеры пунктов, выполненных в иных конструктивных исполнениях входят в комплект сопроводительной документации, поставляемой с данными пунктами.

Примечания

1. Пункт настраивается на значение выходного давления, указанное потребителем в требованиях к заказу.

3 Требования безопасности

3.1 Все работы по монтажу, демонтажу и эксплуатации пункта необходимо выполнять после ознакомления с данным документом.

3.2 При монтаже, демонтаже и эксплуатации пункта в газораспределительных системах необходимо соблюдать "Правила безопасности сетей газораспределения и газопотребления", утвержденные приказом Ростехнадзора от 15.11.2013 N 542, СП 62.13330.2011(СНиП 42-01-2002), а также ПБ при эксплуатации электроустановок потребителей, требования ГОСТ 12.1.019 «Электробезопасность. Общие требования» и данного руководства.

3.3 Пункты должны эксплуатироваться в системах газоснабжения, при условии, что давление на входе пункта не должно превышать 1,2 МПа (12 кгс/см²).

3.4 Невыполнение требований данного руководства может привести к аварии или поломке пункта.

4 Устройство пункта

4.1 Схема принципиальная пункта учета и редуцирования газа серии ПУРДГ приведена в приложении 1.

4.2 Пункт представляет собой рамную сварную конструкцию с расположенными на ней трубопроводом и газовым оборудованием, помещенными в утепленный не отапливаемый металлический шкаф (исполнение «Ш») либо в металлический шкаф с теплоизоляцией и обогревом (исполнения «ШУЭО» и «ШУГО»).

4.3 В конструкции пункта исполнения «ШУЭО» предусмотрен электрообогрев для обогрева шкафного оборудования в холодное время, выполненный во взрывобезопасном исполнении со степенью взрывозащиты, позволяющей его применение во взрывоопасных зонах класса В-1а и класса В-1г, где в аварийных ситуациях возможно образование взрывоопасных смесей температурных групп Т1–Т6, согласно «Правил устройств электроустановок (ПУЭ)». Принципиальная электрическая схема электрообогрева приведена на рисунке 1.

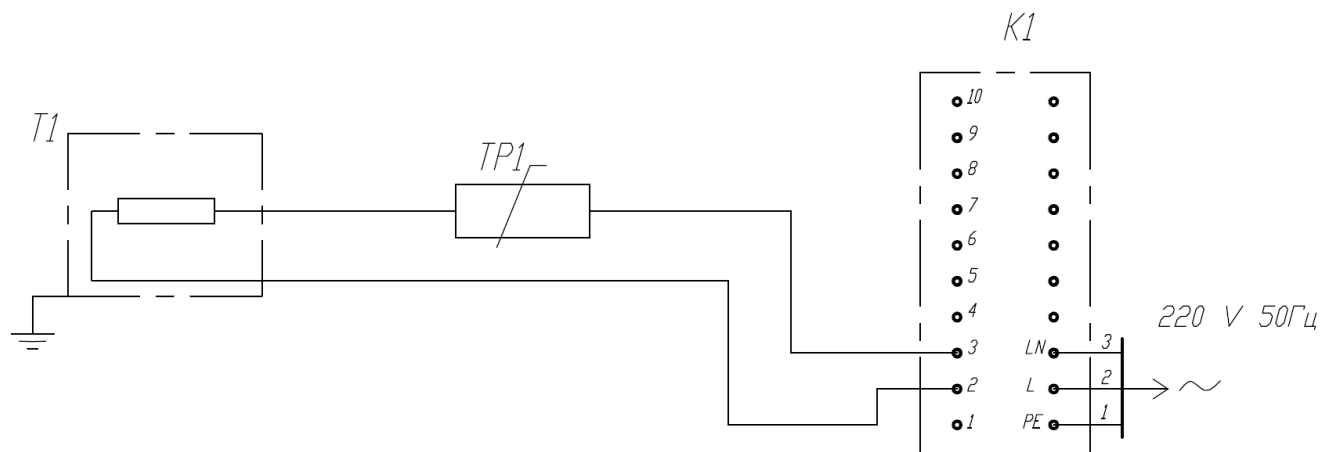


Рис.1 Принципиальная электрическая схема электрообогрева :
 Т1- Обогреватель электрический (мощность 420Вт); TP1- Терморегулятор обогревателя ; K1- Коробка клеммная 2ЕхеПТ4

4.4 В конструкции пункта исполнения «ШУГО» предусмотрено газовое обогревательное оборудование.

4.5 Пункты имеют строповочные устройства (места строповок, обозначенные знаком строповки), рассчитанные на подъем и погрузку.

4.6 В состав пункта входят:

- фильтр газа с индикатором перепада давления либо СИ перепада давления;
- контрольно-измерительные приборы для измерения давление газа на входе и выходе пункта и контроля перепада давления на фильтре газа;
- измерительный комплекс СГ-ЭК для измерения объёма прошедшего через пункт газа в единицах объёма приведённых к стандартным условиям либо счетчик газа для измерения объёма прошедшего через пункт газа при рабочих условиях;
- регулятор давления газа*;
- предохранительный запорный клапан (ПЗК)*;
- предохранительный сбросной клапан (ПСК);
- резервная линия редуцирования , состоящая из комплекса технических устройств, газопроводов и контрольно-измерительных приборов, по составу аналогичных основной линии,**
- устройство обводного газопровода (байпас) с установленными на нём последовательно двумя отключающими устройствами, а также контрольным манометром и продувочным трубопроводом установленными на участке между отключающими устройствами**;
- электрообогреватель с терморегулятором для исполнения ШУЭО, либо газовый обогреватель для исполнения ШУГО.

* Допускается применение комбинированного регулятора давления газа со встроенными предохранительными устройствами (запорным клапаном (ПЗК) и предохранительным сбросным клапаном (ПСК)).

4.7 Пункт работает следующим образом:

- 1) газ по входному трубопроводу через входной кран поступает на фильтр газа, оснащенный индикатором перепада давления;
- 2) после фильтра газ поступает на измерительный комплекс СГ-ЭК для измерения объёма прошедшего через пункт газа в единицах объёма приведённых к стандартным условиям либо на счетчик газа для измерения объема прошедшего через пункт газа при рабочих условиях;
- 3) далее газ поступает на регулятор давления газа, где происходит снижение давления газа до требуемого значения и поддержание его на заданном уровне, и далее через выходной кран поступает к потребителю;

4) при повышении выходного давления выше допустимого заданного значения (см. паспорт, таблица 1), открывается предохранительный сбросной клапан, в том числе встроенный в регулятор давления газа, и происходит сброс газа в атмосферу;

5) при дальнейшем повышении или понижении выходного давления газа сверх допустимых значений (см. паспорт, таблица 1), срабатывает, встроенный в регулятор давления газа, предохранительный запорный клапан, перекрывающий вход газа в регулятор;

6) для ремонта или проверки оборудования при закрытых входном и выходном кранах, для поступления газа потребителю, предусмотрен обводной трубопровод (байпас). Контроль давления производится по выходному манометру;

7) на входном трубопроводе после входного крана имеется продувочный трубопровод.

Устройство и принцип работы комплектующего оборудования приведены в сопроводительной документации на данное оборудование.

4.8 Предприятие-изготовитель может вносить в конструкцию пунктов конструктивные изменения, не нарушающие требования "Правил безопасности сетей газораспределения и газопотребления", утвержденные приказом Ростехнадзора от 15.11.2013 N 542, обеспечивающие требования нормальной эксплуатации и не влияющие на выходные параметры.

5 Средства измерений

5.1 На входе пункта и на выходе пункта могут быть установлены манометры класса точности не ниже 1,5.

5.2 Для учёта количества газа в пункте могут быть установлены:

1) измерительный комплекс СГ-ЭК-Р (на базе ротационного счётчика газа RVG либо RABO) либо СГ-ЭК-Т (на базе турбинного счётчика газа TRZ либо СГ) с величиной погрешности измерения:

- не более 2,2% в диапазоне расходов от Q_{min} до $0,05/0,1/0,2 Q_{max}^*$

- не более 1,2% в диапазоне расходов от $0,05/0,1/0,2 Q_{max}^*$ до Q_{max}

2) счетчик газа турбинный TRZ или СГ либо ротационный RVG либо RABO с величиной погрешности измерения:

- не более 2 % в диапазоне расходов от Q_{min} до $0,05/0,1/0,2 Q_{max}^*$

- не более 1 % в диапазоне расходов от $0,05/0,1/0,2 Q_{max}^*$ до Q_{max}

* в зависимости от исполнения счетчика либо измерительного комплекса

6 Маркировка и пломбирование

6.1 На пункте имеется табличка, содержащая следующую информацию:

- условное обозначение пункта;
- название страны изготовителя;
- наименование и товарный знак предприятия-изготовителя;
- порядковый номер по системе нумерации предприятия-изготовителя;
- год изготовления;
- месяц изготовления;
- значение максимально допустимого давления рабочей среды;
- диапазоны допустимых температур рабочей и окружающей среды;
- диаметр условного прохода присоединительных фланцев на входе и выходе пункта;
- обозначение технических условий.
- клеймо ОТК.

-показатель полного (эксплуатационного) веса в килограммах (кг);

-габаритные размеры в метрах (м).

Для пункта, оснащенного электрооборудованием, дополнительно должны быть нанесены следующие данные:

-номинальное напряжение;

- номинальная потребляемая мощность электроэнергии;
- символ степени защиты от поражения электрическим током.

Маркировка наносится непосредственно на само изделие в виде таблички, прикрепленной на боковой стенке пункта.

6.2 На дверках защитных металлических шкафов пунктов выполненных в шкафном исполнении имеется предупредительная надпись «ОГНЕОПАСНО ГАЗ».

6.3 Маркировка и пломбирование оборудования входящего в состав пункта указаны в сопроводительной документации на данное оборудование.

7 Использование по назначению

7.1 Размещение и монтаж

7.1.1 Монтаж пункта и пусконаладочные работы должны производиться согласно требованиям "Правил безопасности сетей газораспределения и газопотребления", утвержденные приказом Ростехнадзора от 15.11.2013 N 542, ПУЭ, а также документации на оборудование, входящего в состав пункта.

7.1.2 Монтаж пункта следует производить таким образом, чтобы продольная и поперечная оси счетчика были расположены в соответствии с требованиями (рис.2) :

- при горизонтальном расположении счетчика RVG или RABO допустимое отклонение осей от горизонтальной плоскости:

- продольной оси не более $\pm 4^\circ$;

- поперечной оси не более $\pm 1^\circ$;

- при вертикальном расположении счетчика RVG или RABO допустимое отклонение поперечной оси от горизонтальной плоскости не более $\pm 1^\circ$ и продольной оси не более $\pm 4^\circ$ от вертикали;

- при установке счетчика TRZ угловое отклонение оси корпуса счетчика от горизонтали или вертикали не более $\pm 10^\circ$.

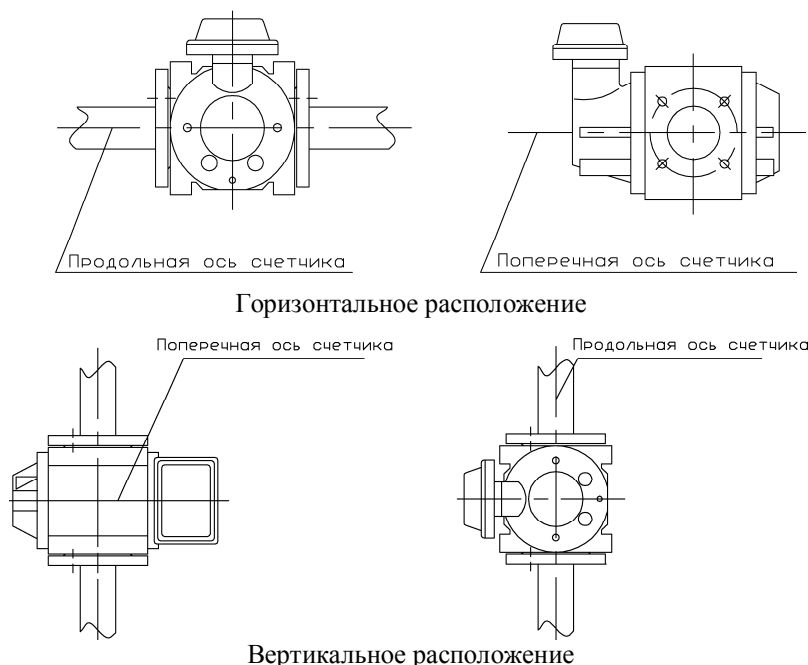


Рис.2 Требования к расположению счетчика RVG или RABO при его установке в трубопровод

7.2 Подготовка к работе

7.2.1 Настройка (в случае необходимости) и проверка оборудования, входящего в состав пункта, производится в соответствии с документацией на это оборудование.

7.3 Техническое обслуживание и текущий ремонт

7.3.1 Техническое обслуживание пункта необходимо производить в соответствии с требованиями "Правил безопасности сетей газораспределения и газопотребления", утвержденные приказом Ростехнадзора от 15.11.2013 N 542, ПТЭП.

7.3.2 Техническое обслуживание и текущий ремонт оборудования входящего в состав пункта необходимо производить в соответствии с документацией на это оборудование.

8 Возможные неисправности и способы их устранения

8.1 Перечень возможных неисправностей и способы их устранения приведены в таблице 2.

Таблица 2

Описание неисправностей, внешнее их проявление	Возможные причины	Указания по устранению
1. Утечка газа через фланцевые соединения.	Ослабление затяжек болтов или повреждение уплотнительных прокладок.	Подтянуть крепёжные болты или заменить прокладки.
2. Клапан предохранительный запорный не работает.		Смотри руководство по эксплуатации на регулятор давления или запорный клапан.
3. При нормальном давлении газа на входе давление газа за регулятором резко снижается	Заедание штока, клапана, засорение седла, прорыв рабочей мембраны регулятора.	Отремонтировать или заменить регулятор давления

8.2 Возможные неисправности в работе оборудования, а также приборов контроля, причины их вызывающие и способы устранения приведены в комплектующей документации на эти приборы.

9 Транспортирование и хранение

9.1 Транспортирование пункта может производиться всеми видами транспортных средств в соответствии с правилами перевозки грузов, действующих на данном виде транспорта.

Во время погрузочно-разгрузочных работ и транспортирования пункта должна исключаться возможность его падения, опрокидывания, самопроизвольного смещения. Пункты, выполненные без защитного шкафа (исполнение «Р») не должны подвергаться воздействию атмосферных осадков. Способ крепления пункта на транспортирующем средстве должен исключать его перемещение в процессе транспортировки. Рекомендуемая схема строповки пунктов в шкафом исполнении при погрузочно-разгрузочных работах приведена на рисунке 3, в рамном исполнении - на рисунке 4. Процессы погрузочно-разгрузочных работ должны осуществляться в соответствии с технологическими картами на проведение данного вида работ, а равно и иными инструкциями и требованиями, действующими на предприятии, осуществляющем погрузочно-разгрузочные работы. Способ крепления пункта на транспортирующем средстве должен исключать его перемещение в процессе транспортировки. Условия транспортирования в части воздействия климатических факторов должны соответствовать группе 5(ОЖ4) ГОСТ 15150

(температура воздуха от минус 50 до плюс 50⁰С) с относительной влажностью воздуха не более 95 ± 3% при температуре плюс 35⁰С.

Транспортирование пунктов должно производиться в вертикальном положении в один ярус, с установкой ограничителей.

Срок пребывания пункта в условиях транспортирования не более трех месяцев.

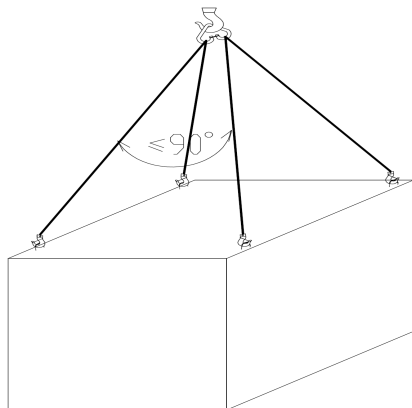


Рис.3 Рекомендуемая схема строповки пункта в шкафом исполнении

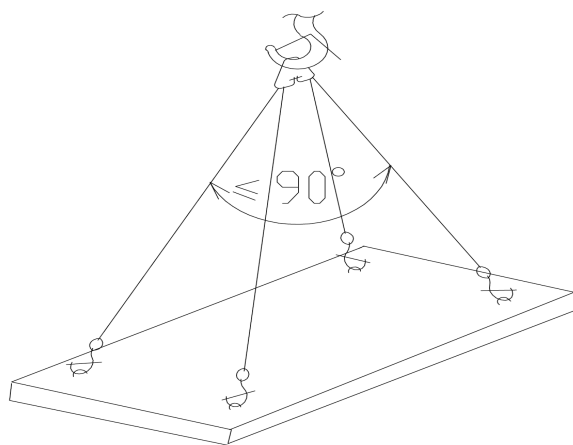


Рис.4 Рекомендуемая схема строповки пункта в рамном исполнении

9.2 Хранение пункта должно соответствовать условиям В3 по ГОСТ 15150 (температура окружающего воздуха от плюс 5⁰С до плюс 40⁰С, относительная влажность не более 90% при температуре плюс 25⁰С).

9.3 В помещении для хранения не должно быть пыли, паров кислот и щелочей, агрессивных газов и других вредных примесей, вызывающих коррозию пункта и установленного в нём оборудования.

10 Ресурсы, срок службы и гарантии изготовителя (поставщика)

11.1 Предприятие-изготовитель гарантирует соответствие пункта требованиям ЛГТИ.485922.001 ТУ при соблюдении условий транспортирования, хранения, монтажа и эксплуатации, установленных данным руководством.

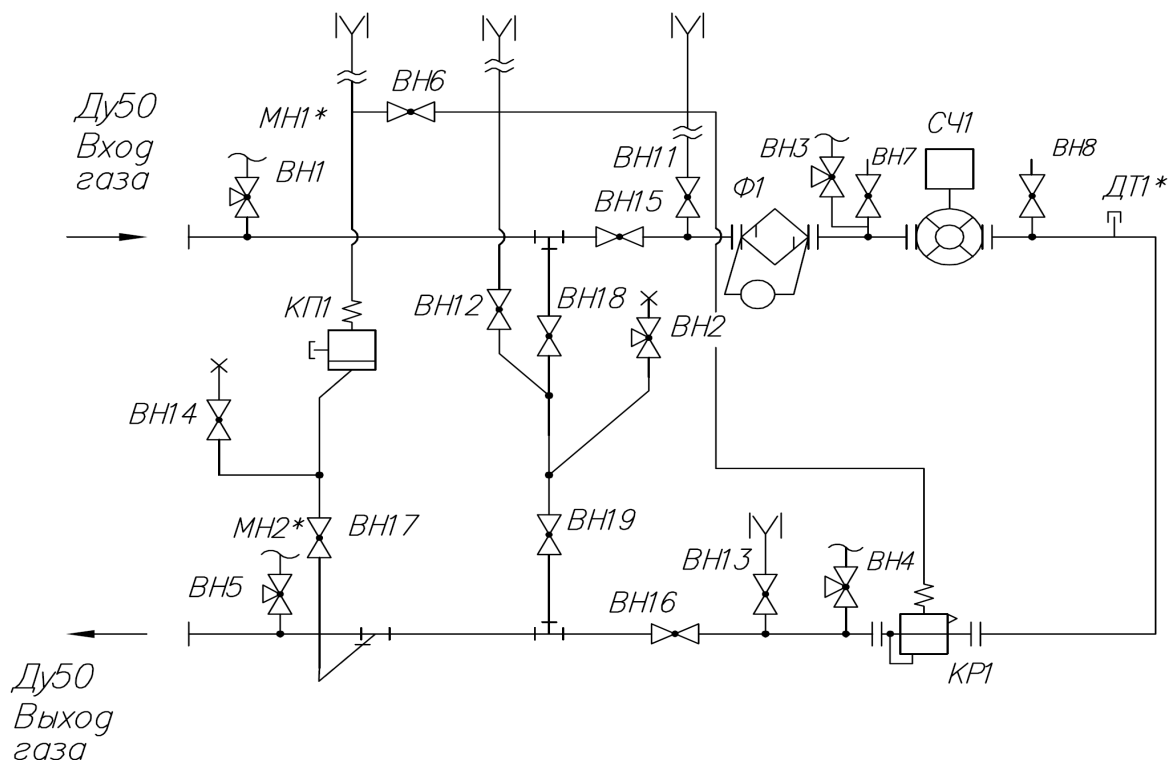
11.2 Ресурс пункта до первого капитального ремонта соответствует ресурсу и сроку службы комплектующих изделий и определяется в соответствии с их действующей эксплуатационной документацией

11.3 Гарантийный срок эксплуатации - 12 месяцев со дня ввода в эксплуатацию, но не более 18 месяцев с момента выпуска.

Средний срок службы пункта не менее 30 лет с учетом замены комплектующих.

Приложение А

Пункт учета и редуцирования газа ПУРДГ-Р-25(40,65,100) -Р
(на базе ротационного счётчика газа).
Схема принципиальная.



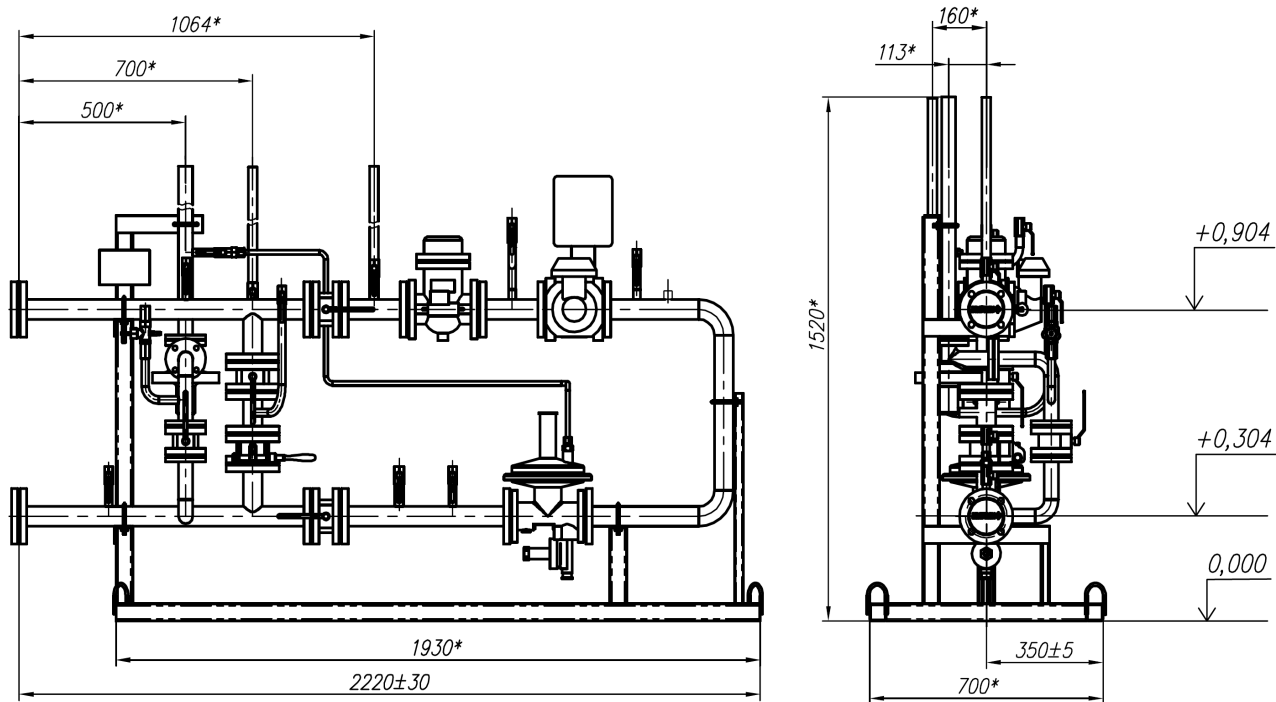
- | | |
|-----------|---|
| ВН1- ВН5 | - Кран для манометра Ду15 Ру16 |
| ВН6-ВН8 | - Кран шаровый муфтовый Ду15 Ру16 |
| ВН11-ВН13 | - Кран шаровый муфтовый Ду20 Ру16 |
| ВН14 | - Кран для манометра вентильный |
| ВН15-ВН18 | - Кран шаровой фланцевый Ду50 Ру16 |
| ВН19 | - Кран шаровой фланцевый Ду50 Ру16 с механическим приводом |
| КП1 | - Клапан пружинный сбросный ПСК-50Н(В) |
| КР1** | - Регулятор давления газа РДНК-400(М)/1000/У, РДСК-50М1..М3/БМ ,RG/2MB DN50 MADAS, MR50 SF6/SF12 |
| СЧ1 | - Комплекс измерительный СГ-ЭК-Р-25(40, 65, 100) ЛГТИ.407321.001 ТУ либо счетчик газа RVG либо RABO G16 (G25,G40,G65) |
| МН1 * | - Манометр 0-0,6 МПа кл.1,5 |
| МН2 * | - Манометр 0-10 кПа кл.1,5 |
| Ф1 | - Фильтр газа ФГ16-50 ЛГТИ.061431.001(оснащен индикатором перепада давления ДПД16) |
| ДТ1* | - Бобышка д/установки термометра |

* - поставляется по заказу

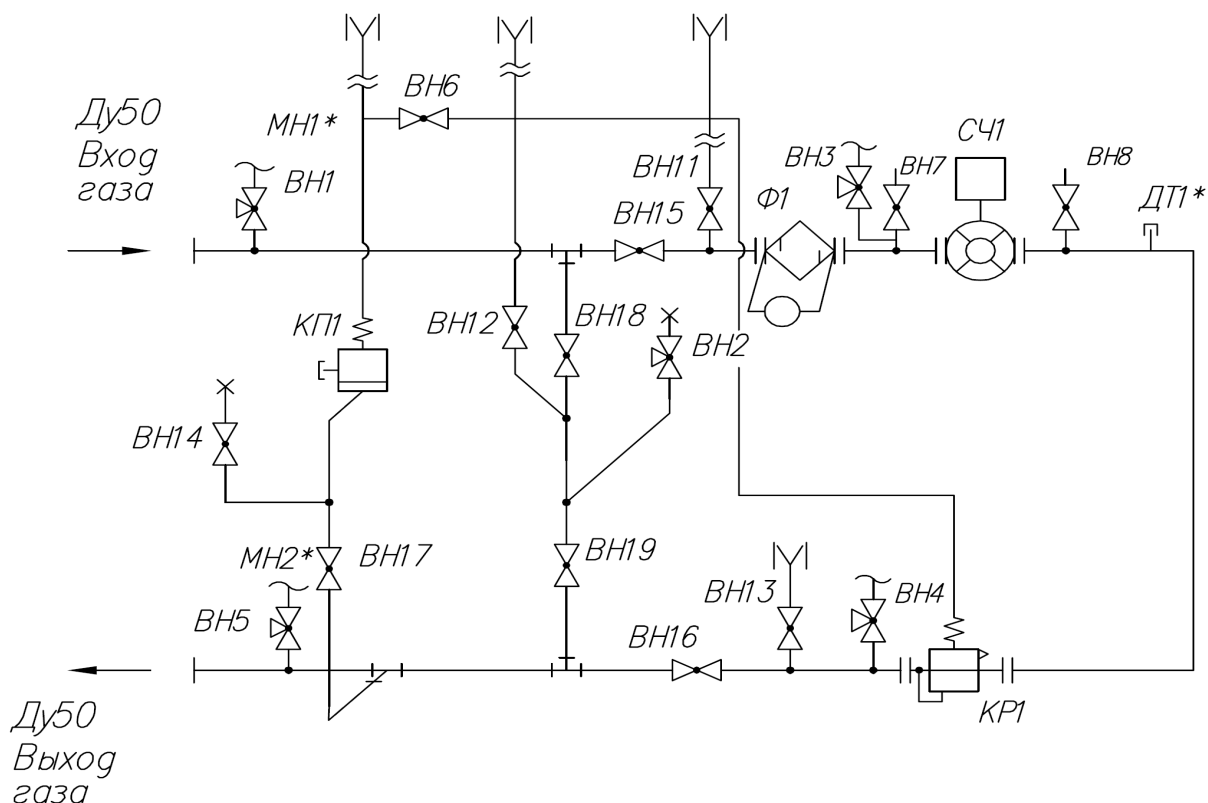
** - по заказу в ПУРДГ может быть установлен регулятор давления газа другого типа

По заказу возможно исполнение с направлением потока «справа»

Пункт учета и редуцирования газа ПУРДГ-Р-25(40,65,100) -Р
(на базе ротационного счётчика газа).
Габаритный чертеж.



Пункт учета и редуцирования газа ПУРДГ-Ш-25(40,65,100) -Р
(на базе ротационного счётчика газа).
Схема принципиальная.



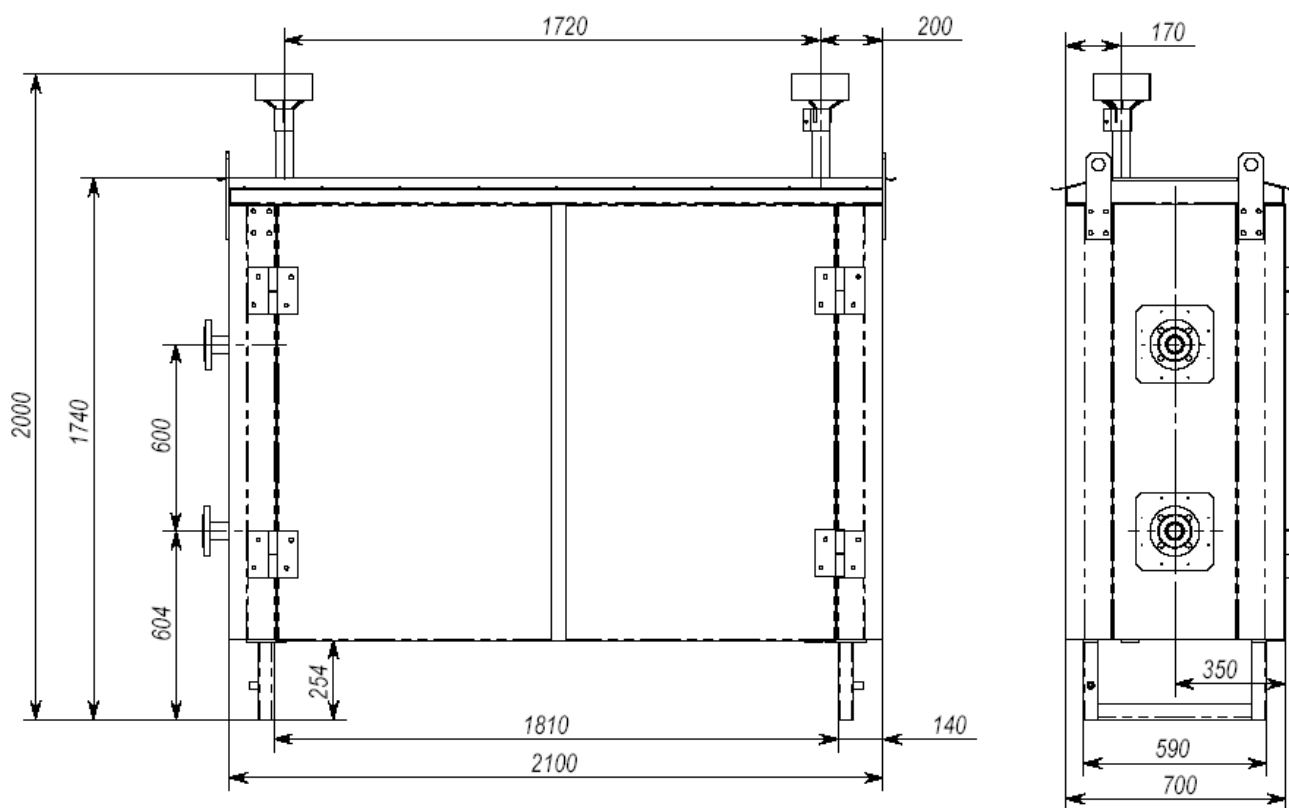
- | | |
|-----------|---|
| ВН1- ВН5 | - Кран для манометра Ду15 Ру16 |
| ВН6-ВН8 | - Кран шаровый муфтовый Ду15 Ру16 |
| ВН11-ВН13 | - Кран шаровый муфтовый Ду20 Ру16 |
| ВН14 | - Кран для манометра вентильный |
| ВН15-ВН18 | - Кран шаровой фланцевый Ду50 Ру16 |
| ВН19 | - Кран шаровой фланцевый Ду50 Ру16 с механическим приводом |
| КП1 | - Клапан пружинный сбросный ПСК-50Н(В) |
| КР1** | - Регулятор давления газа РДНК-400(М)/1000/У, РДСК-50М1..М3/БМ ,RG/2MB DN50 MADAS, MR50 SF6/SF12 |
| СЧ1 | - Комплекс измерительный СГ-ЭК-Р-25(40, 65, 100) ЛГТИ.407321.001 ТУ либо счетчик газа RVG либо RABO G16 (G25,G40,G65) |
| МН1 * | - Манометр 0-0,6 МПа кл.1,5 |
| МН2 * | - Манометр 0-10 кПа кл.1,5 |
| Ф1 | - Фильтр газа ФГ16-50 ЛГТИ.061431.001(оснащен индикатором перепада давления ДПД16) |
| ДТ1* | - Бобышка д/установки термометра |

* - поставляется по заказу

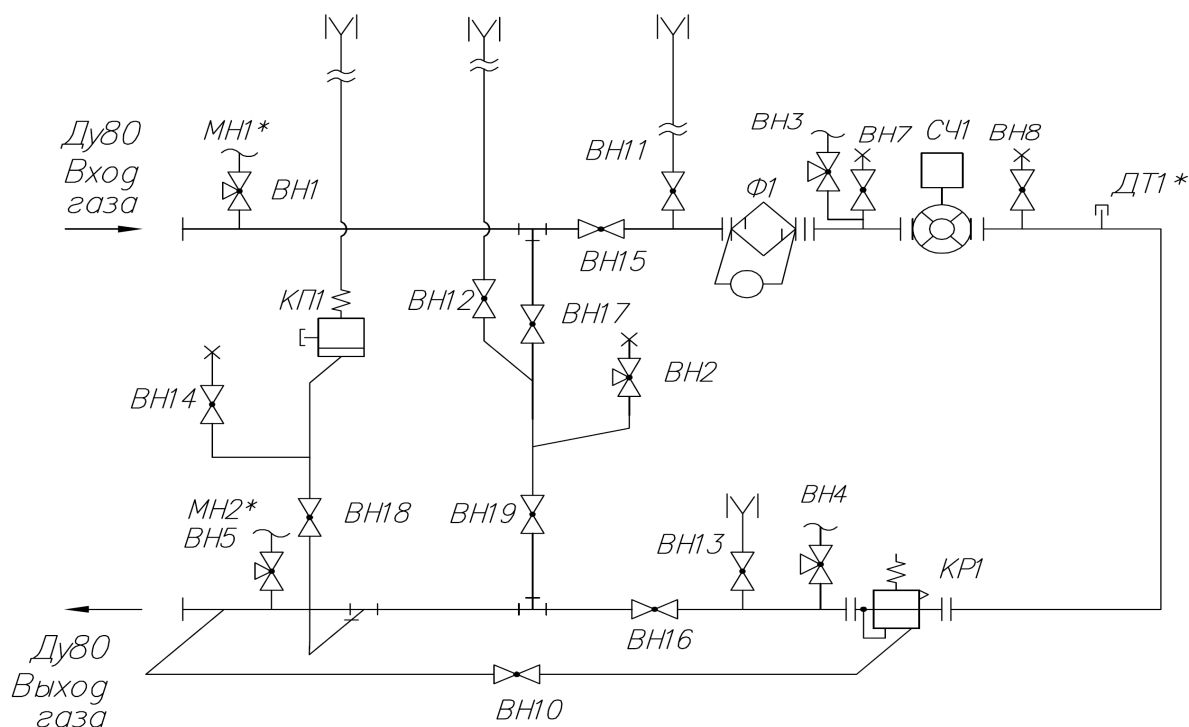
** - по заказу в ПУРДГ может быть установлен регулятор давления газа другого типа

По заказу возможно исполнение с направлением потока «справа»

Пункт учета и редуцирования газа ПУРДГ-Ш-25(40,65,100) -Р
(на базе ротационного счётчика газа).
Габаритный чертеж.



Пункт учета и редуцирования газа ПУРДГ-Р-160(250,400) –Р,Т
(на базе счётчика газа RVG, RABO, TRZ).
Схема принципиальная.



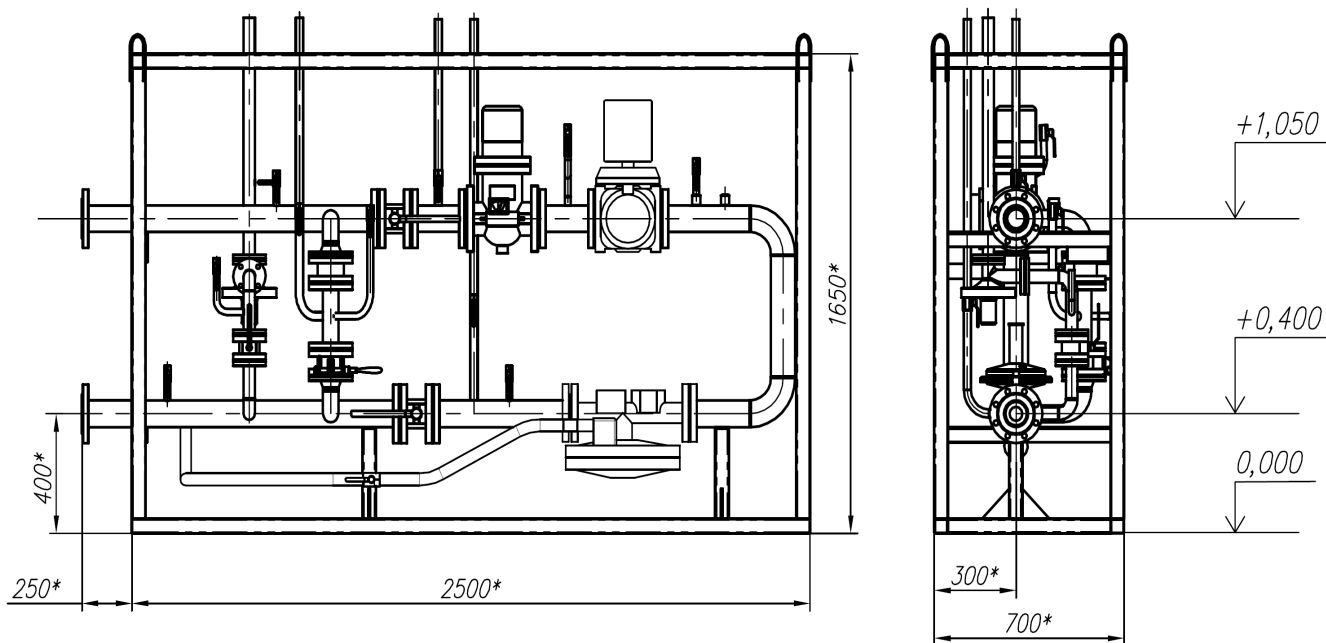
- | | |
|------------|---|
| ВН1- ВН5 | - Кран для манометра Ду15 Ру16 |
| ВН7-ВН8 | - Кран шаровый муфтовый Ду15 Ру16 |
| ВН10 | - Кран шаровый муфтовый Ду25 Ру16 |
| ВН11-ВН13 | - Кран шаровый муфтовый Ду20 Ру16 |
| ВН14 | - Кран для манометра вентильный тип |
| ВН15-ВН16 | - Кран шаровой фланцевый Ду80 Ру16 |
| ВН17-ВН18 | - Кран шаровой фланцевый Ду50 Ру16 |
| ВН19 | - Кран шаровой фланцевый Ду50 Ру16 с механическим приводом |
| КП1 | - Клапан пружинный сбросный ПСК-50Н(В) |
| КР1** | - Регулятор давления РДГ-50Н(В) , RG/2MB DN50/DN65 MADAS, MR50 |
| SF6/SF12 | |
| СЧ1 | - Комплекс измерительный СГ-ЭК-Р-160(250)/1,6 ,
Комплекс измерительный СГ-ЭК-Т-250(400)/1,6,
Счетчик газа RVG либо RABO G250 (G400),
Счетчик газа TRZ G250 (G400), |
| МН1, МН2 * | - Манометр 0-0,6 МПа кл.1,5 |
| МН3-МН4* | - Манометр 0-10 кПа кл.1,5 |
| Ф1 | - Фильтр газа ФГ16-80 ЛГТИ.061431.001(оснащен индикатором перепада давления ДПД16) |
| ДТ1* | - Бобышка д/установки термометра |

* - поставляется по заказу

** - по заказу в ПУРДГ может быть установлен регулятор давления газа другого типа

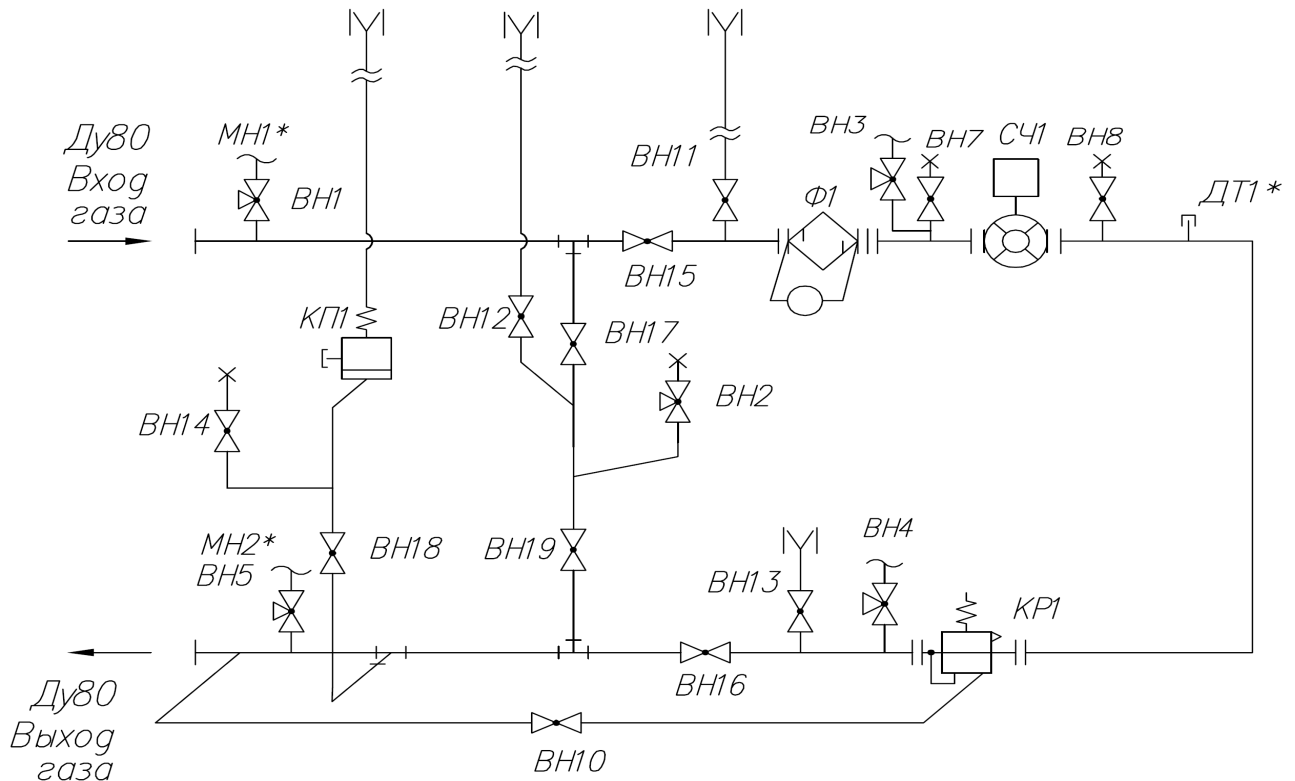
По заказу возможно исполнение с направлением потока «справа»

Пункт учета и редуцирования газа ПУРДГ-Р-160(250,400) –Р,Т
(на базе счётчика газа RVG, RABO, TRZ).
Габаритный чертеж.



Пункт учета и редуцирования газа ПУРДГ-Ш-160(250,400) –Р,Т
(на базе счётчика газа RVG,TRZ).

Схема принципиальная.



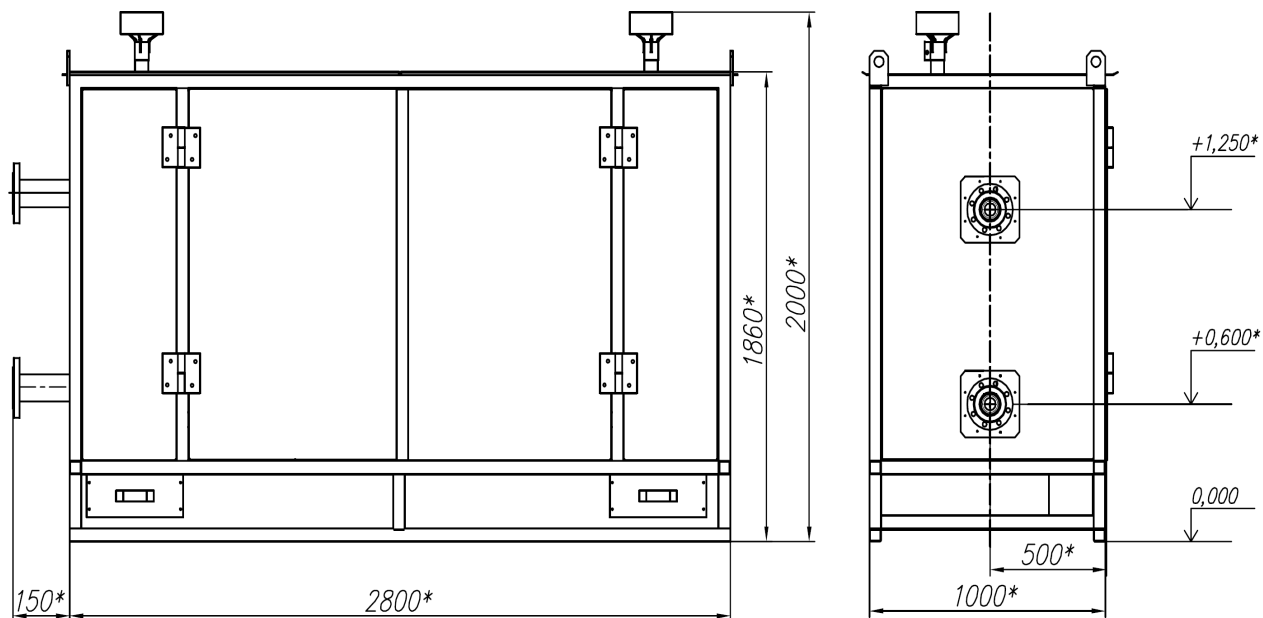
- | | |
|------------|---|
| ВН1- ВН5 | - Кран для манометра Ду15 Ру16 |
| ВН7-ВН8 | - Кран шаровый муфтовый Ду15 Ру16 |
| ВН10 | - Кран шаровый муфтовый Ду25 Ру16 |
| ВН11-ВН13 | - Кран шаровый муфтовый Ду20 Ру16 |
| ВН14 | - Кран для манометра вентильный тип |
| ВН15-ВН16 | - Кран шаровой фланцевый Ду80 Ру16 |
| ВН17-ВН18 | - Кран шаровой фланцевый Ду50 Ру16 |
| ВН19 | - Кран шаровой фланцевый Ду50 Ру16 с механическим приводом |
| КП1 | - Клапан пружинный сбросный ПСК-50Н(В) |
| КР1** | - Регулятор давления РДГ-50Н(В) , RG/2MB DN50/DN65 MADAS, MR50 |
| SF6/SF12 | |
| СЧ1 | - Комплекс измерительный СГ-ЭК-Р-160(250)/1,6 ,
Комплекс измерительный СГ-ЭК-Т-250(400)/1,6,
Счетчик газа RVG либо RABO G250 (G400),
Счетчик газа TRZ G250 (G400), |
| МН1, МН2 * | - Манометр 0-0,6 МПа кл.1,5 |
| МН3-МН4* | - Манометр 0-10 кПа кл.1,5 |
| Ф1 | - Фильтр газа ФГ16-80 ЛГТИ.061431.001(оснащен индикатором перепада давления ДПД16) |
| ДТ1* | - Бобышка д/установки термометра |

* - поставляется по заказу

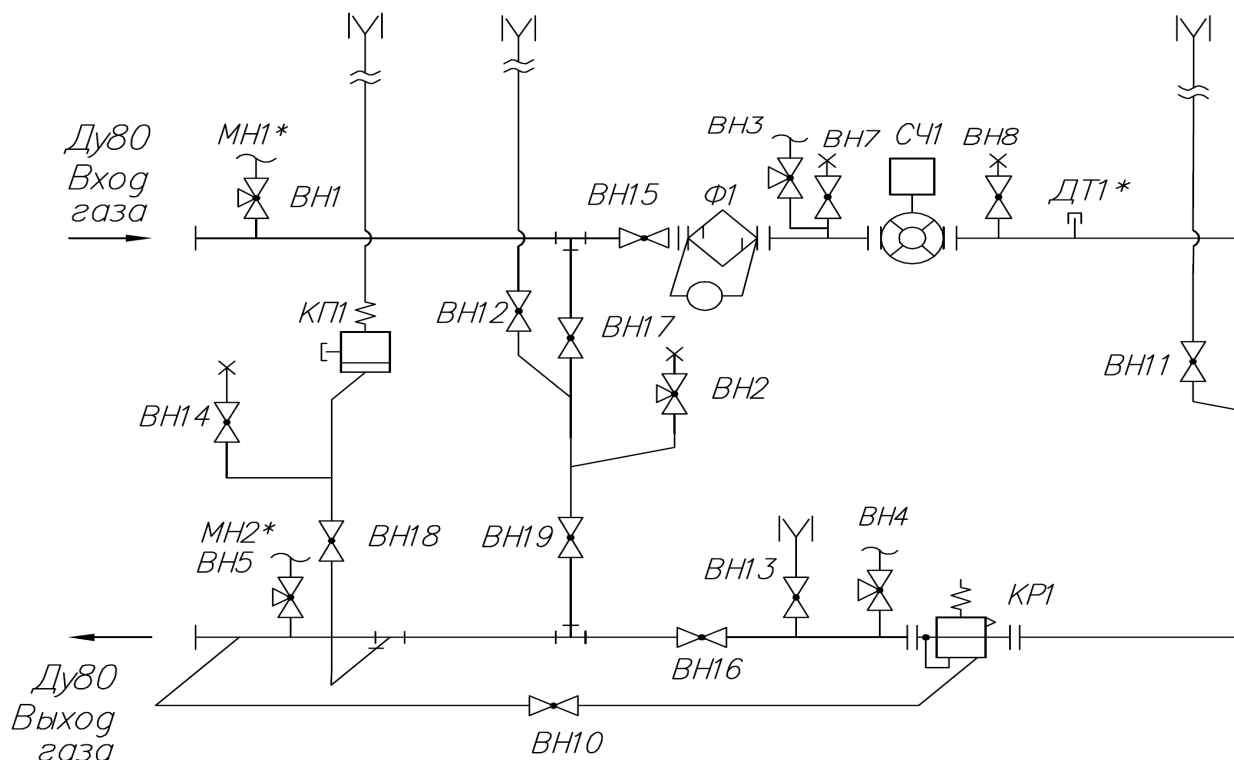
** - по заказу в ПУРДГ может быть установлен регулятор давления газа другого типа

По заказу возможно исполнение с направлением потока «справа»

Пункт учета и редуцирования газа ПУРДГ-Ш-160(250,400) –Р,Т
(на базе счётчика газа RVG,TRZ).
Габаритный чертеж.



**Пункт учета и редуцирования газа ПУРДГ-Р-160(250) –Т
(на базе счётчика газа СГ16МТ).
Схема принципиальная.**



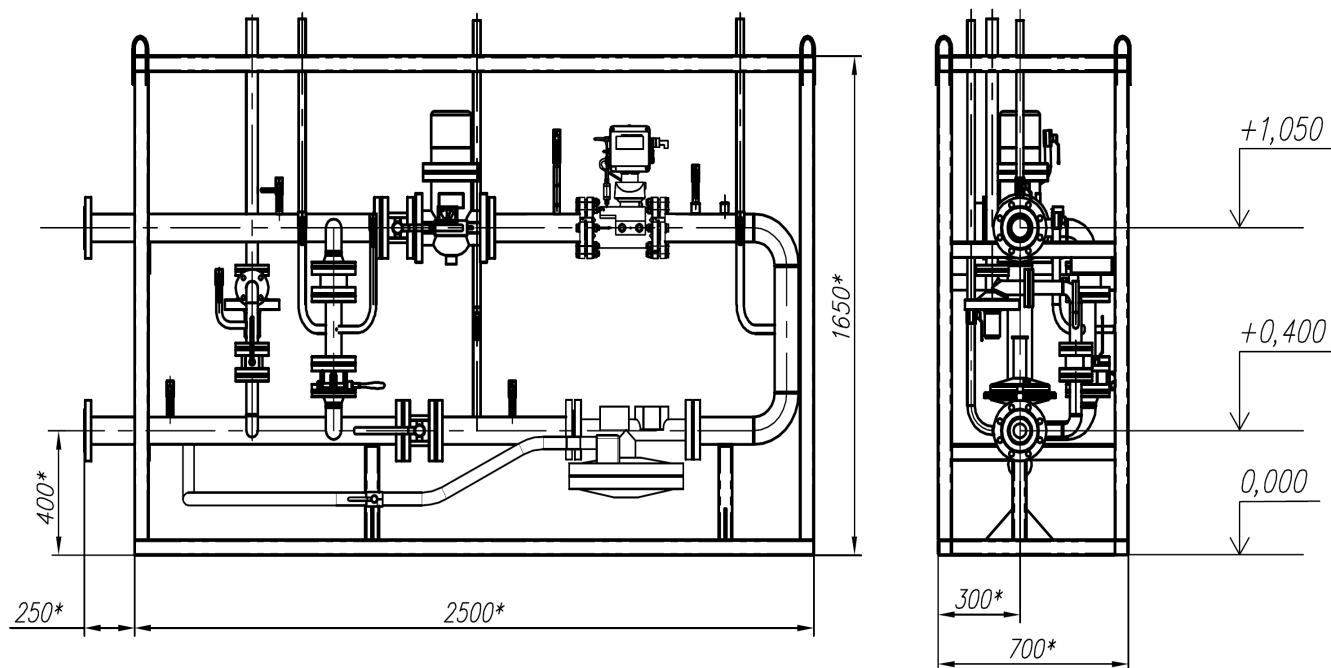
- | | |
|------------|--|
| ВН1- ВН5 | - Кран для манометра Ду15 Ру16 |
| ВН7-ВН8 | - Кран шаровый муфтовый Ду15 Ру16 |
| ВН10 | - Кран шаровый муфтовый Ду25 Ру16 |
| ВН11-ВН13 | - Кран шаровый муфтовый Ду20 Ру16 |
| ВН14 | - Кран для манометра вентильный тип |
| ВН15-ВН16 | - Кран шаровой фланцевый Ду80 Ру16 |
| ВН17-ВН18 | - Кран шаровой фланцевый Ду50 Ру16 |
| ВН19 | - Кран шаровой фланцевый Ду50 Ру16 с механическим приводом |
| КП1 | - Клапан пружинный сбросный ПСК-50Н(В) |
| КР1** | - Регулятор давления РДГ -50Н(В) , RG/2MB DN50/DN65 MADAS, MR50 |
| SF6/SF12 | |
| СЧ1 | - Комплекс измерительный СГ-ЭК-Т-160(250)/1,6,
Счетчик газа СГ16МТ-160(250), |
| МН1, МН2 * | - Манометр 0-0,6 МПа кл.1,5 |
| МН3-МН4* | - Манометр 0-10 кПа кл.1,5 |
| Ф1 | - Фильтр газа ФГ16-80 ЛГТИ.061431.001(оснащен индикатором перепада давления ДПД16) |
| ДТ1* | - Бобышка д/установки термометра |

* - поставляется по заказу

** - по заказу в ПУРДГ может быть установлен регулятор давления газа другого типа

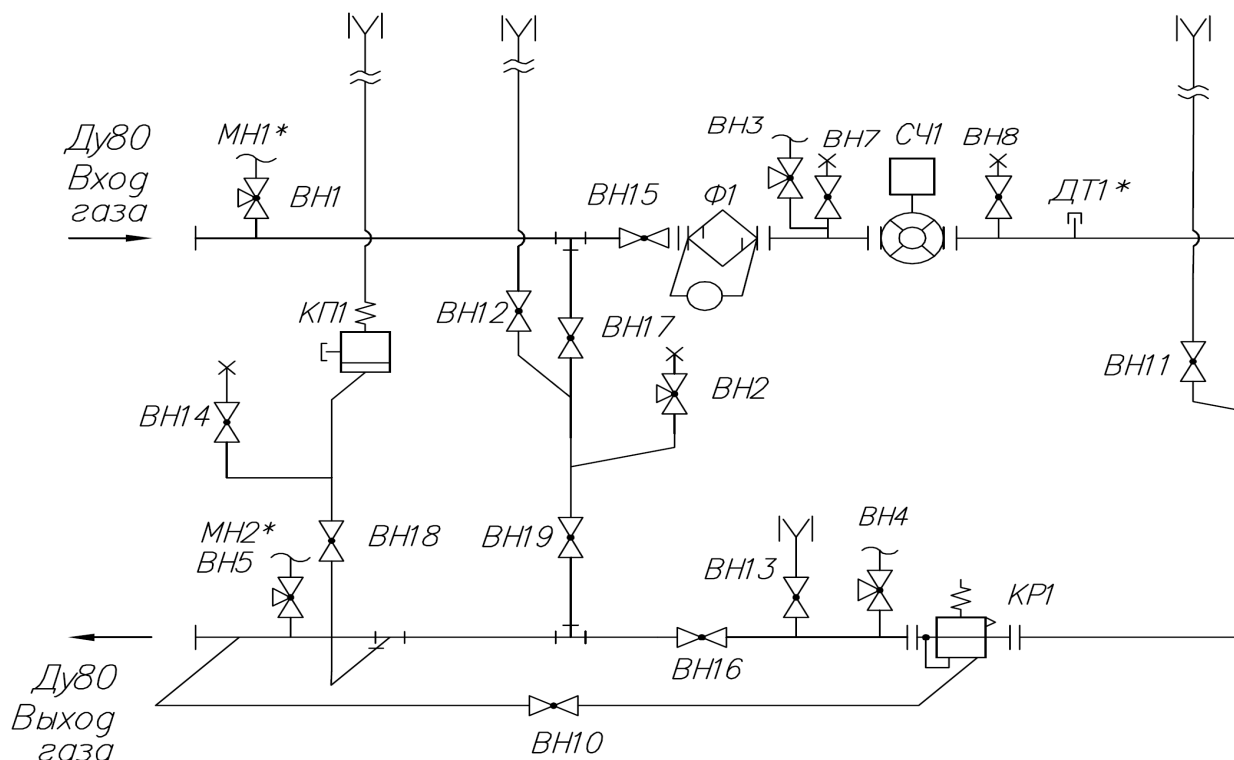
По заказу возможно исполнение с направлением потока «справа»

Пункт учета и редуцирования газа ПУРДГ-Р-160(250) –Т
(на базе счётчика газа СГ16МТ).
Габаритный чертеж.



Пункт учета и редуцирования газа ПУРДГ-Ш-160(250) –Т
(на базе счётчика газа СГ16МТ).

Схема принципиальная.



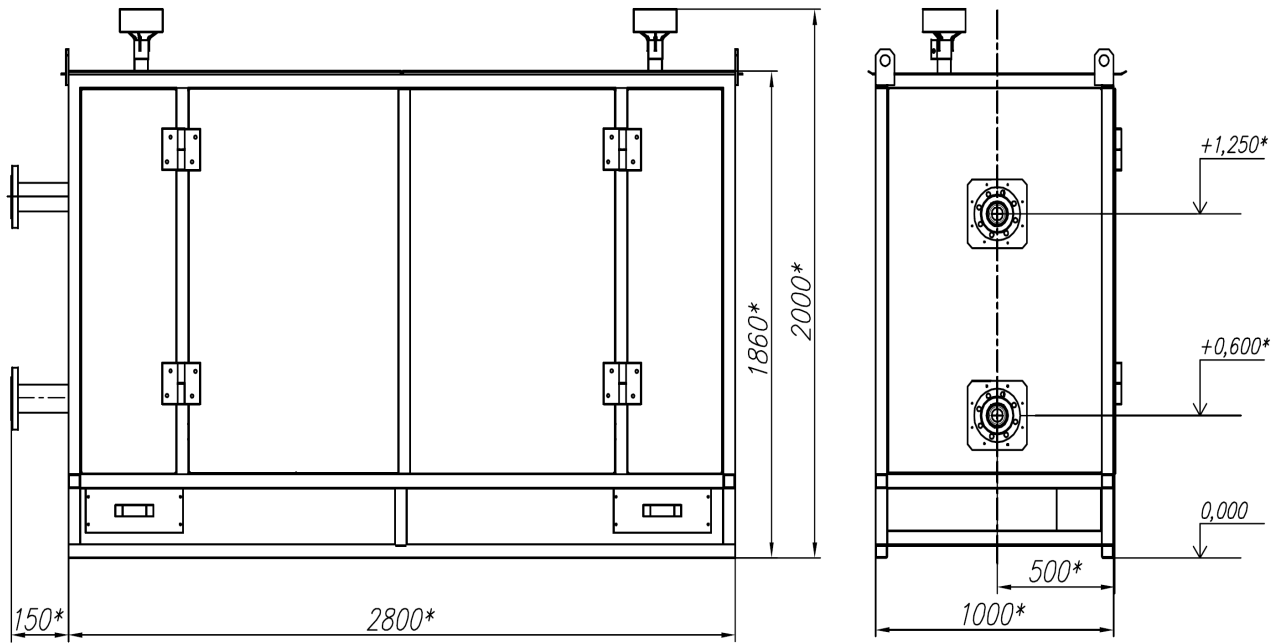
ВН1- ВН5	- Кран для манометра Ду15 Ру16
ВН7-ВН8	- Кран шаровый муфтовый Ду15 Ру16
ВН10	- Кран шаровый муфтовый Ду25 Ру16
ВН11-ВН13	- Кран шаровый муфтовый Ду20 Ру16
ВН14	- Кран для манометра вентильный тип
ВН15-ВН16	- Кран шаровой фланцевый Ду80 Ру16
ВН17-ВН18	- Кран шаровой фланцевый Ду50 Ру16
ВН19	- Кран шаровой фланцевый Ду50 Ру16 с механическим приводом
КП1	- Клапан пружинный сбросный ПСК-50Н(В)
КР1**	- Регулятор давления РДГ-50Н(В) , RG/2MB DN50/DN65 MADAS, MR50
SF6/SF12	
СЧ1	- Комплекс измерительный СГ-ЭК-Т-160(250)/1,6, Счетчик газа СГ16МТ-160(250),
МН1, МН2 *	- Манометр 0-0,6 МПа кл.1,5
МН3-МН4*	- Манометр 0-10 кПа кл.1,5
Ф1	- Фильтр газа ФГ16-80 ЛГТИ.061431.001(оснащен индикатором перепада давления ДПД16)
ДТ1*	- Бобышка д/установки термометра

* - поставляется по заказу

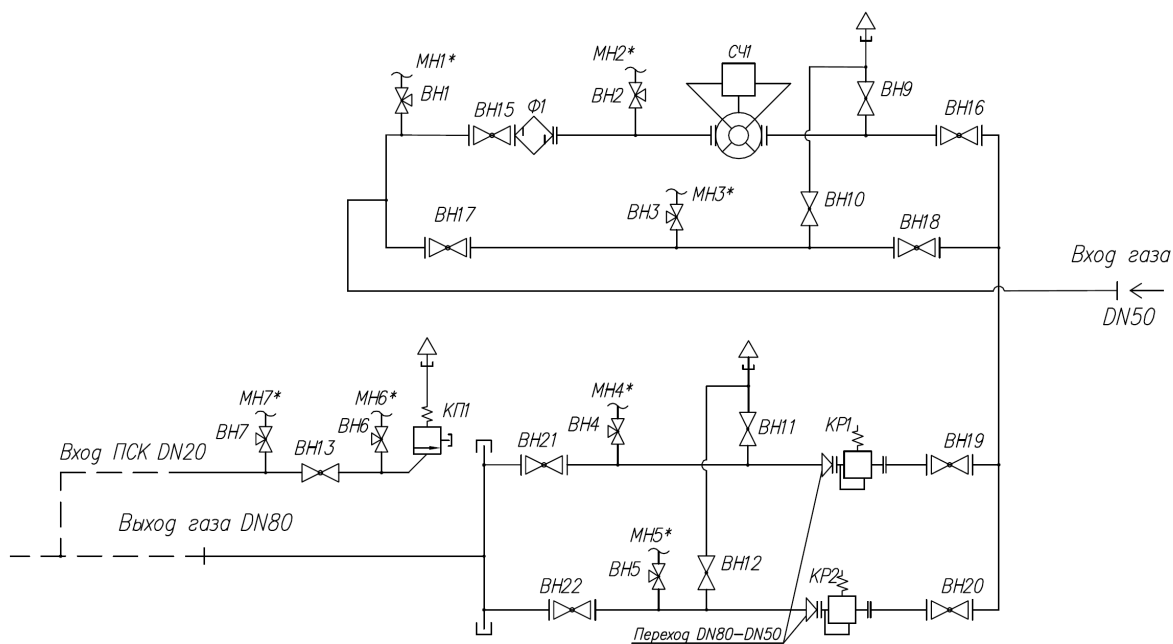
** - по заказу в ПУРДГ может быть установлен регулятор давления газа другого типа

По заказу возможно исполнение с направлением потока «справа»

Пункт учета и редуцирования газа ПУРДГ-Ш-160(250) –Т
(на базе счётчика газа СГ16МТ).
Габаритный чертеж.



Пункт учета и редуцирования газа ПУРДГ-Ш-100(25,40,65) –Р
 (на базе счётчика газа RVG,RABO).
 Исполнение Стандарт
 Схема принципиальная.



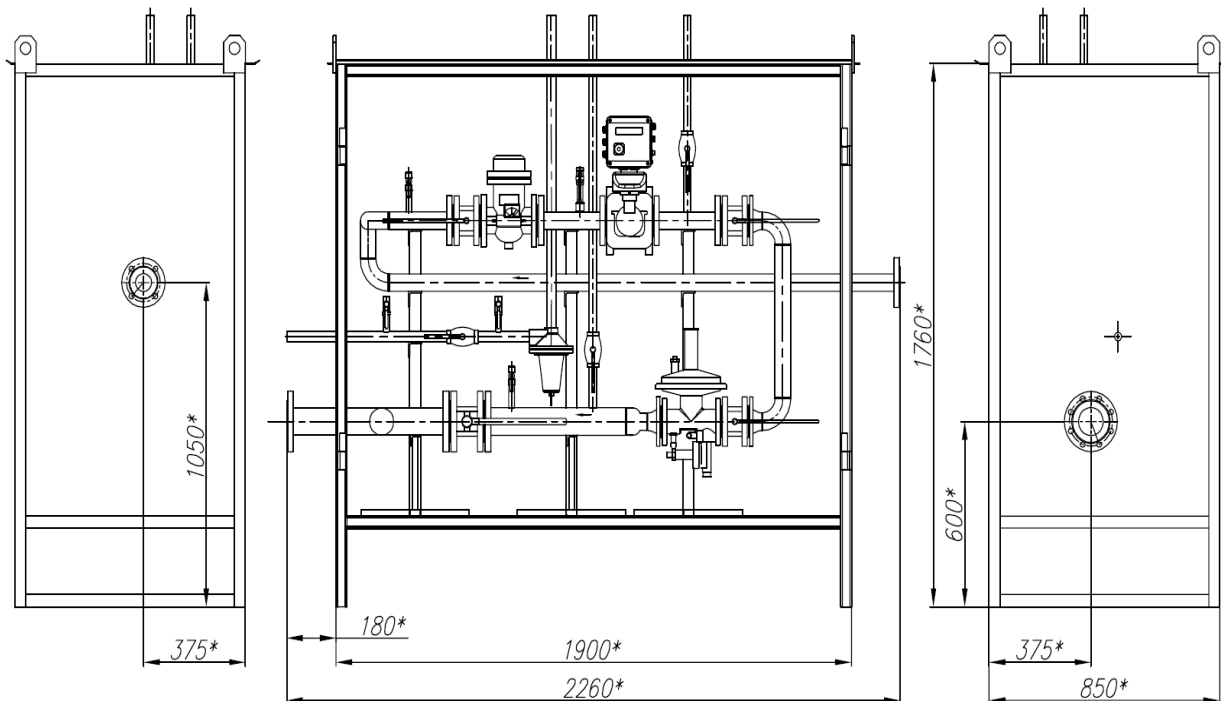
- ВН1- ВН7 - Кран для манометра Ду15 Ру16
- ВН9-ВН13 - Кран шаровый муфтовый Ду20 Ру16
- ВН15-ВН20 - Кран шаровой фланцевый Ду50 Ру16
- ВН21-ВН22 - Кран шаровой фланцевый Ду80 Ру16
- КП1 - Клапан пружинный сбросный КПС-Н(С)-1-Г
- КР1** - Регулятор давления газа РДНК-400(М)/1000/У, РДСК-50М1..М3/БМ ,RG/2МВ DN50 MADAS, MR50 SF6/SF12
- СЧ1 - Комплекс измерительный СГ-ЭК-Р-25(40, 65, 100) ЛГТИ.407321.001 ТУ либо счетчик газа RVG либо RABO G16 (G25,G40,G65)
- МН1 * - Манометр 0-0.6 МПа кл.1,5
- МН2 * - Манометр 0-10 кПа кл.1,5
- Ф1 - Фильтр газа ФГ16-50 ЛГТИ.061431.001(оснащен индикатором перепада давления ДПД16)

* - поставляется по заказу

** - по заказу в ПУРДГ может быть установлен регулятор давления газа другого типа

По заказу возможно исполнение с направлением потока «слева»

Пункт учета и редуцирования газа ПУРДГ-Ш-100(25,40,65) –Р
(на базе счётчика газа RVG,RABO).
Исполнение Стандарт
Габаритный чертеж.



Приложение Б



ФЕДЕРАЛЬНАЯ СЛУЖБА
ПО ЭКОЛОГИЧЕСКОМУ, ТЕХНОЛОГИЧЕСКОМУ И АТОМНОМУ НАДЗОРУ

РАЗРЕШЕНИЕ

№ РСР 00-050775

На применение

Оборудование (техническое устройство, материал):
Пункты учета газа серии ПУГ, пункты редуцирования газа
серии ПРДГ, пункты учета и редуцирования газа серии ПУРДГ
по техническим условиям ЛГТИ.485922.001 ТУ.

Код ОКП (ТН ВЭД ТС): 48 5920.

Изготовитель (поставщик): Общество с ограниченной ответственностью
"ЭЛЬСТЕР Газэлектроника" (Нижегородская обл., г. Арзамас,
ул. 50 лет ВЛКСМ, 8а).

Основание выдачи разрешения: Техническая документация; заключение
экспертизы промышленной безопасности ООО "НПК "ТехСервис"
№ 234-С-ТУ-13 от 23.04.2013 г. (рег. № 14-ТУ-(ГС)0711-2013).

Условия применения:

1. Соблюдение требований законодательства Российской Федерации в области промышленной безопасности.
2. Соблюдение требований технических условий и стандартов на изготовление технических устройств.
3. Монтаж, техническое обслуживание и эксплуатация в соответствии с требованиями норм и правил промышленной безопасности.

Срок действия разрешения: до 26.06.2018

Дата выдачи: 26.06.2013



Заместитель руководителя
С.Г. Радионова

АВ 031337



ТАМОЖЕННЫЙ СОЮЗ ДЕКЛАРАЦИЯ О СООТВЕТСТВИИ

Заявитель, Общество с ограниченной ответственностью «ЭЛЬСТЕР Газэлектроника»,
ОГРН: 1025201342440

Адрес: 607220, Россия, Нижегородская область, город Арзамас, улица 50 лет ВЛКСМ,
дом 8а, Фактический адрес: 607220, Россия, Нижегородская область, город Арзамас, улица
50 лет ВЛКСМ, дом 8а, Телефон: 8314779800, Факс: 8314735441

в лице Генерального директора Левандовского В.А.

заявляет, что Оборудование коммунальное: Пункты учёта газа ПУГ, Пункты
редуцирования газа ПРДГ, Пункты учёта и редуцирования газа ПУРДГ, ЛГТИ.485922.001
ТУ

изготовитель Общество с ограниченной ответственностью «ЭЛЬСТЕР Газэлектроника»,
Адрес: 607220, Россия, Нижегородская область, город Арзамас, улица 50 лет ВЛКСМ, дом
8а, Фактический адрес: 607220, Россия, Нижегородская область, город Арзамас, улица 50
лет ВЛКСМ, дом 8а, ОГРН: 1025201342440, Телефон: 8314779800, Факс: 8314735441
Код ТН ВЭД 9032890009, Серийный выпуск

соответствует требованиям

ТР ТС 010/2011 "О безопасности машин и оборудования"

Декларация о соответствии принята на основании

протокола испытаний № 622/о от 27.06.2014 года. Испытательный центр Общество с
ограниченной ответственностью «АкадемСиб», аттестат аккредитации № РОСС
RU.0001.21AB09 до 01.08.2016 года, адрес: 630024, Российская Федерация, Новосибирская
область, город Новосибирск, улица Бетонная, дом 14

Дополнительная информация

Сертификат соответствия ГОСТ ISO 9001-2011 (ISO 9001:2008) № РОСС RU.ИК01.К00165
от 26.11.2013 года, выданный Органом по сертификации систем менеджмента качества
Автономная Некоммерческая Организация "Институт испытаний и сертификации
вооружения и военной техники". Условия хранения продукции в соответствии с
требованиями ГОСТ 15150-69. Срок хранения (службы, годности) указан в прилагаемой к
продукции товаросопроводительной документации и/или эксплуатационной документации.

**Декларация о соответствии действительна с даты регистрации по 23.10.2019
включительно**



Левандовский В.А.

(инициалы и фамилия руководителя организации-
заявителя или физического лица, зарегистрированного в
качестве индивидуального предпринимателя)

Сведения о регистрации декларации о соответствии:

Регистрационный номер декларации о соответствии: ТС N RU Д-RU.MM04.B.05552

Дата регистрации декларации о соответствии: 24.10.2014